

Aufbau-Anleitung für Hochbeet

(Falls mitbestellt) die HPL-Streifen für den Fundamentrahmen in die untersten Dielen (ACHTUNG: tiefere Nut!) genau mittig einschlagen

An einem Eck beginnen siehe Bild 3:
Winkelleiste unten bündig mit Lärchendielen verschrauben –
Nirospax 4,5 x 45mm

Die weiteren Fundamentteile nach einander Eck um Eck verschrauben
(Bild 4 & 5)

Reihe um Reihe die Dielen aufstecken und verschrauben
(Bild 6 & 7)

Handlaufbretter mit den Nirostiften Ø10 x 45mm zusammenstecken
(Bild 8)


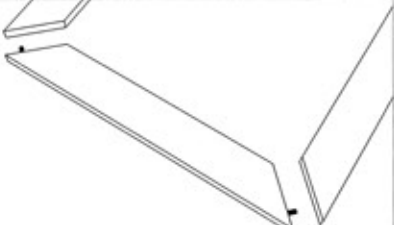

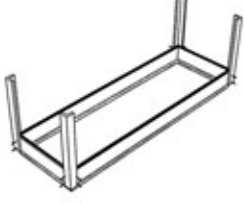
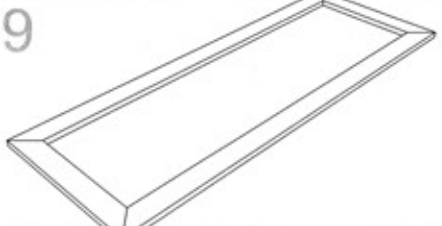

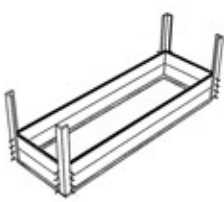
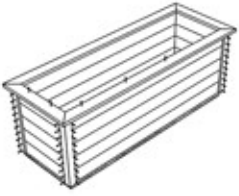
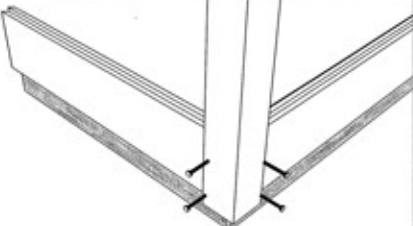
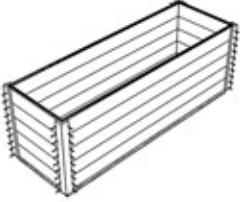
Den ganzen Rahmen auf das Hochbeet legen (Bild 9 & 10) und mit
Nirospax 4,5 x 45mm von oben verschrauben

(Falls mitbestellt) die Schneckenkante von unten auf das Handlaufbrett
schrauben (Bild 11) Nirospax 3,5 x 16mm

Noppenfolie mit Noppenseite zum Holz anbringen und mit Dachpap-
penstiften befestigen

Nagetiergitter auf eine ebene Fläche (Untergrund) auflegen, Hochbeet
darauf stellen und befüllen



<p>Aufbau-Anleitung Hochbeet</p> <p>Benötigter Werkzeug:</p> <ul style="list-style-type: none"> * Hammer bzw. Gummihammer * Akku-Schrauber bzw. Bohrmaschine * Bit für Schrauben Torx 10 bzw. 20 	<p>4</p> 	<p>8</p> 
<p>1</p> 	<p>5</p> 	<p>9</p> 
<p>2</p> 	<p>6</p> 	<p>10</p> 
<p>3</p> 	<p>7</p> 	<p>11</p> 